

StandardbelüftungsfILTER

Einfacher, verlässlicher Schmierstoffschutz

Merkmale:

- Integriertes Nylon-Stützrohr und Polycarbonat-Gehäuse für hohe chemische Kompatibilität und Vibrationsschutz
- Mehrstufige Filtration
- Filterelement für Partikel 3µm absolut ($\beta_3 > 200$)

Ideal für...

- Hydraulik
- Getriebe
- Periodischen Betrieb
- Transformatoren
- Große und kleine Lagertanks



Vorteile:

- Verhindert Rostbildung
- Vermeidet Wasser und Schlammablagerungen
- Längere Öllebensdauer
- Längere Additivlebensdauer
- Längere Ölfilterlebensdauer
- Reduziert Verschleiß
- Verlängert die Anlagenlebensdauer

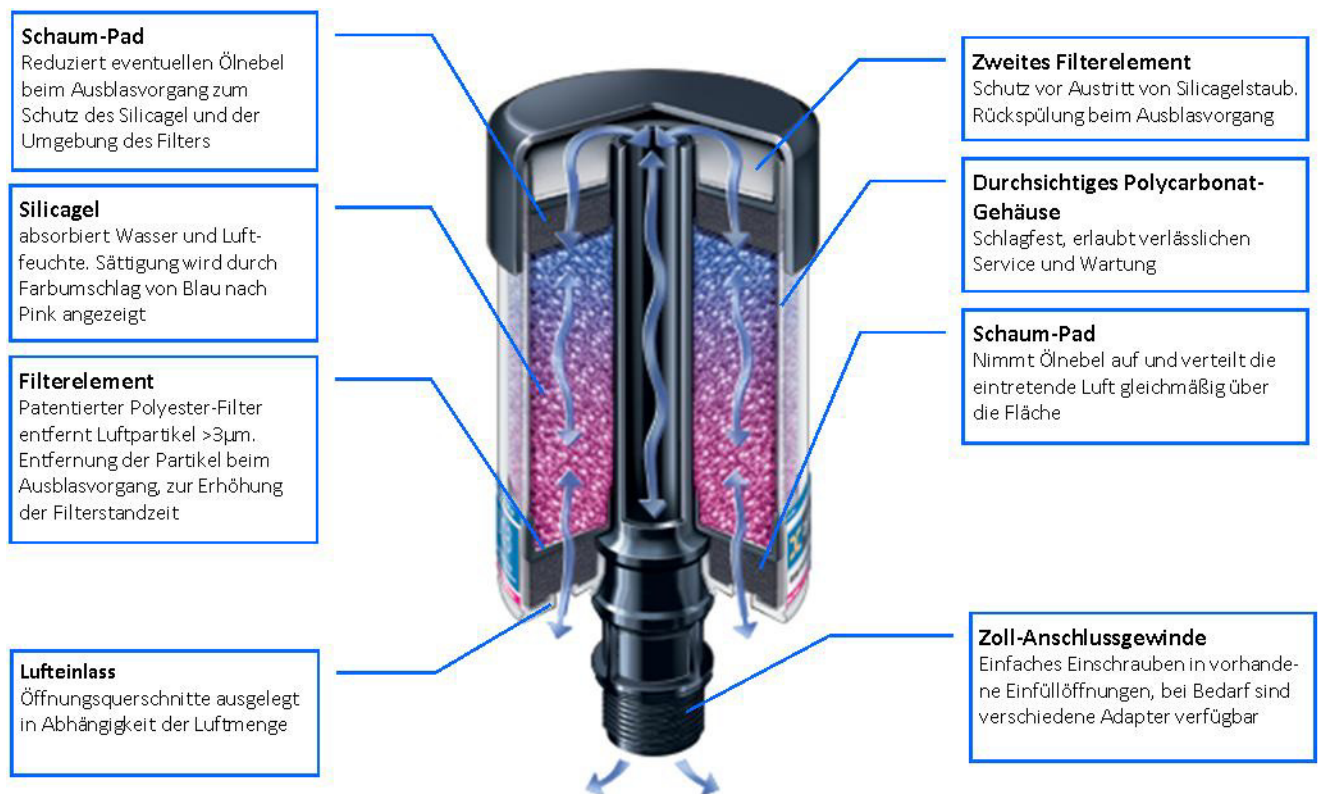
Jedes Bauteil der Standard Einweg-BelüftungsfILTER wurde dafür entworfen, in einer Vielzahl von Branchen und Anwendungsfällen einsetzbar zu sein. Das im BelüftungsfILTER integrierte, robuste Nylon-Stützrohr stellt sicher, dass das Filter mühelos in schwierigen Umgebungen mit hoher Vibration eingesetzt werden kann. Jedes Einweg-BelüftungsfILTER ist mit einem durchsichtigen, robusten Polycarbonat-Gehäuse ausgestattet, welches den Blick auf das Trockenmittel ermöglicht. Ein Farbumschlag von Blau nach Pink zeigt an, wann das Element gewechselt werden muss.

Mit mehr als 25 Jahren Erfahrung im Bereich Verschmutzungskontrolle wird sichergestellt, dass die DC-Filter die Ursachen von Verschmutzungen ausschließen, die Produkte bezahlbar sind und eine wirtschaftliche Lösung zur Standzeitverlängerung der Schmierstoffe sowie Produktivitätssicherung darstellen.

**Ölverschmutzungen
kontrollieren**

Funktion:

Wenn feuchte und verschmutzte Luft durch das Filter in den Tank strömt, wird sie über einen 3µm-Polyester Filter gereinigt und der Adsorber entfernt die Feuchtigkeit. Das obere Schaum-Pad schützt das Adsorbermaterial bei der Rückströmung vor Ölnebel.



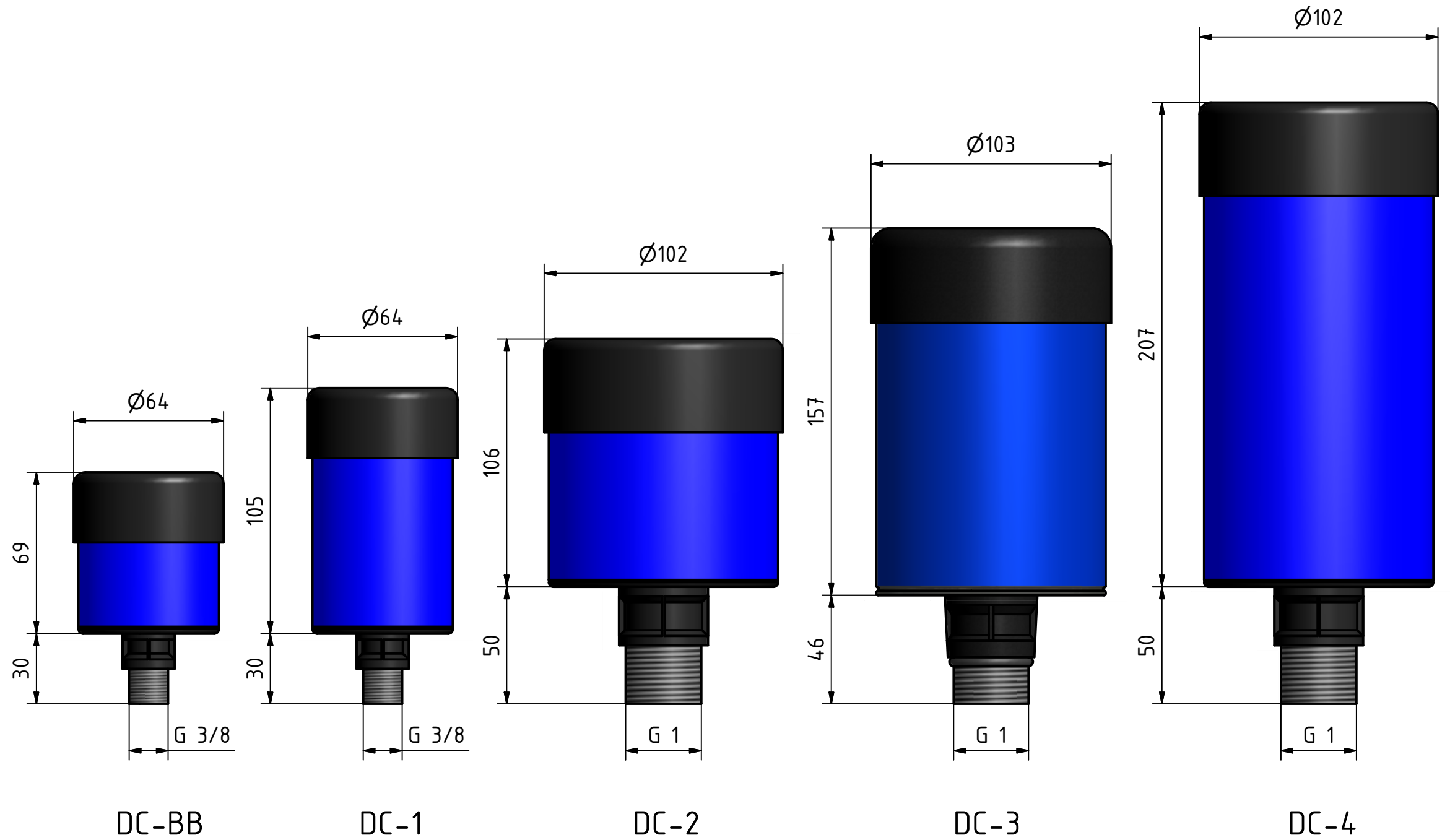
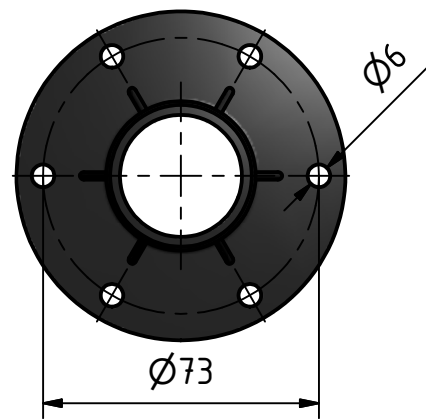
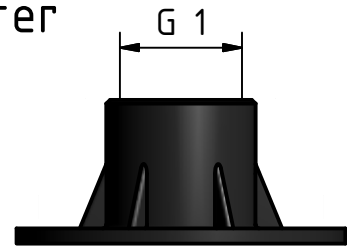
Typ	DC-BB	DC-1	DC-2	DC-3	DC-4
Höhe [mm]	99	135	156	206	257
Durchmesser [mm]	64	64	102	102	102
Gewicht [kg]	0,14	0,23	0,55	0,85	1,2
Füllmenge Silica Gel [g]	59	125	300	560	840
Wasseraufnahme max. [ml]	23	50	118	220	333
Volumenstrom max. [Liter/min]	128	118	453	453	453
Filter-Abscheidegrad	$\beta_2 > 200$	$\beta_2 > 200$	$\beta_2 > 200$	$\beta_2 > 200$	$\beta_2 > 200$
Temperaturbereich [°C]	-29 bis 93	-29 bis 93	-29 bis 93	-29 bis 93	-29 bis 93
Trocknungsmittel	Silica Gel	Silica Gel	Silica Gel	Silica Gel	Silica Gel
Filtermedium	Polyester	Polyester	Polyester	Polyester	Polyester
Anschlussgewinde	3/8"	3/8"	1"	1"	1"


Adapter

Des-Case liefert eine Vielzahl von Adaptern zur problemlosen Montage der Belüftungsfiler an den Anlagen

Norbert Becker Ingenieurbüro und Vertrieb
Gartenstr. 10, 35418 Buseck
Tel.: +49-6408-940931
info@descase.de
www.descase.de

DC-12-T
Adapter



Auftrags-Nr. order-no.	Bestell-Nr. / Projekt order code / project	Datum date	IST-Zustand actual state	ermittelt am determined at	Montage-Nr. mounting-no.	Bemerkung remark
Urheberschutz nach DIN ISO 16016. Diese Zeichnung wurde aufgrund der uns zur Verfügung gestellten technischen Daten erstellt. Eine Systemverantwortung von HYDROPA wird durch diese Zeichnung nicht begründet. Authorship according to DIN ISO 16016. This drawing was produced on the basis of the made available technical data. A responsibility of the system from HYDROPA through this drawing would not be explained.						
Kunden-Nr./customer-no. :			ICAD		Maßstab/scale: Skalierfaktor / scale factor:	
			Datum/date	Name/name	 hydropa® ÖLHYDRAULIK	
			Erstellt produced	09.11.15 Waletzki		
			Sachbear. o.in charge			
			Freigabe release			
			DB 8110-0001		Des-Case Filter Abmessungen + Adapter Blatt/page	
Zusta state	Anderung modification	Datum date	Name name	Ursprung: origin:	Datei: C:\Users\ewaletzki.HYDROPA\Desktop\INVENTOR MÜLL\DES-CASE.JAM	

Standard Disposable Breathers

Simple, dependable lubricant protection

Specifications

- Integrated nylon standpipe and clear polycarbonate casing allow for greater chemical compatibility and vibration resistance
- Multi-tiered filtration process
- Filter element captures particles at 3 micron absolute ($\beta_3 \geq 200$)

Ideal for ...

- Intermittent operations
- Transformers
- Storage tanks
- Totes



Benefits

- Eliminates rust-forming condensation
- Prevents sludge deposits and water-contaminated oil
- Provides longer oil and filter life
- Reduces wear and tear on equipment, prolongs life

Every element of Des-Case's Standard Disposable Breathers have been designed to work in a wide variety of industries and applications. The breather's resilient, integrated nylon standpipe ensures that it can easily combat high vibration and volatile environments. Each breather is outfitted with a clear, rugged polycarbonate casing that allows easy view of color-indicating desiccant in order to monitor when the breather should be replaced.

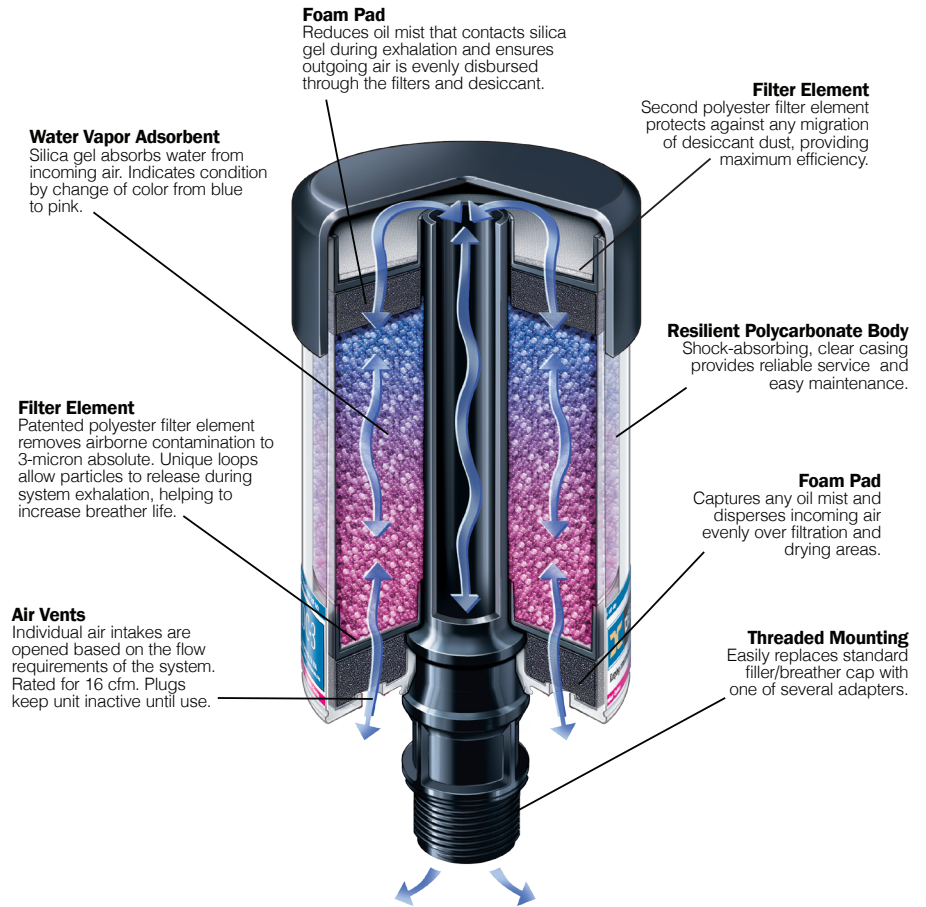
With over 25 years of contamination control expertise, Des-Case breathers attack the source of contamination, making the products an affordable and cost effective solution to extend lubricant life and to increase equipment productivity.

*Keeping contamination
under control.®*

How it works:

As wet contaminated air is drawn through the unit, multiple 3-micron polyester filter elements remove solid particulate and the color-indicating silica gel extracts moisture.

When air is expelled from the container, the top foam pad prevents oil mist from contacting silica gel or entering the atmosphere.



Product Specifications	DC-BB	DC-1	DC-2	DC-3	DC-4
Unit Height (in/mm)	3.90"/99.06 mm	5.31"/134.9 mm	6.125" / 155.6 mm	8.125" / 206.4 mm	10.125" / 257.2 mm
Unit Diameter (width in/mm)	2.52"/64.01 mm	2.52"/64.01 mm	4" / 101.6 mm	4" / 101.6 mm	4" / 101.6 mm
Shipping Weight (unit/case) (lbs/kg)	0.31 lbs/2.14 lb .14 kg/.97 kg	0.51 lbs/3.32 lbs 0.23 kg/1.51 kg	1.21 lbs. / 7.73 lbs 0.55 kg / 3.51 kg	1.87 lbs. / 11.74 lbs. 0.85 kg / 5.32 kg	2.63 lbs. / 16.13 lbs 1.2 kg / 7.33 kg
Amount of Silica Gel (lbs/kg)	0.13 lbs/58.6 g	0.28 lbs/ 125.3 g	0.66 lbs / 0.30 kg	1.22 lbs. / 0.56 kg	1.88 lbs. / 0.84 kg
Adsorption Capacity (fl oz/ml)	0.79 fl oz/23.3 ml	1.68 fl oz/49.7 ml	4 fl. oz. / 118.2 mL	7.45 fl. oz / 220.3 mL	11.3 fl. oz. / 333 mL
Max. Flow Rate (cfm)	4.55 @ 1 psid	4.16 @ 1 psid	16 @ 1 psid	16 @ 1 psid	16 @ 1 psid
Max. Flow Rate (lpm)	128.84	117.8	453	453	453
Filtration	3µ absolute (β ₃ >200)	3µ absolute (β ₃ >200)	3µ absolute (β ₃ >200)	3µ absolute (β ₃ >200)	3µ absolute (β ₃ >200)
Operating Temp. Range (°F)	-20°F to 200°F	-20°F to 200°F	-20°F to 200°F	-20°F to 200°F	-20°F to 200°F
Operating Temp. Range (°C)	-29°C to 93°C	-29°C to 93°C	-29°C to 93°C	-29°C to 93°C	-29°C to 93°C
Body Material	Polycarbonate, Nylon, Polypropylene, Polyester, Polyurethane, Silica, Buna-N, PVC				
Hydrophilic Agent	Silica gel	Silica gel	Silica gel	Silica gel	Silica gel
Filter Media	Polyester	Polyester	Polyester	Polyester	Polyester
Connection Size	3/8" Multi-Fit (NPT, BSPP, BSPT)	3/8" Multi-Fit (NPT, BSPP, BSPT)	1" Multi-Fit (NPT, BSPT, NPSM)	1" Multi-Fit (NPT, BSPT, NPSM)	1" Multi-Fit (NPT, BSPT, NPSM)

Adapters

Des-Case provides a range of accessories for easy adaptation to your specific application and working environment. Contact us at (615) 672-8800 or at sales@descase.com to learn more.

Des-case UK
A division of OilCare Ltd
72 Oak Tree Lane, Mansfield
Nottinghamshire NG18 3HL
United Kingdom

Tel: +44 (0) 1623 651832
Email: enquiries@descase.co.uk
www.oilcare.co.uk
PB-DC-SDB-0811